

ilumileds®
LÍNEA europea
THE ART OF LIGHTING

Luminario de LED para suspender en techo

Características

MATERIAL DE CONSTRUCCIÓN:
Aluminio acabado negro con blanco.

TIPO DE INSTALACIÓN:
Suspendido (De sobreponer en techo, incluye canope).

TEMPERATURA DE COLOR CORRELACIONADA:
3 000 K (Blanco cálido).

Parámetros Técnicos:

VOLTAJE DE ALIMENTACIÓN:
100 - 240 V ~ 50/60 Hz (0.10 – 0.04 A).

POTENCIA:
10 W

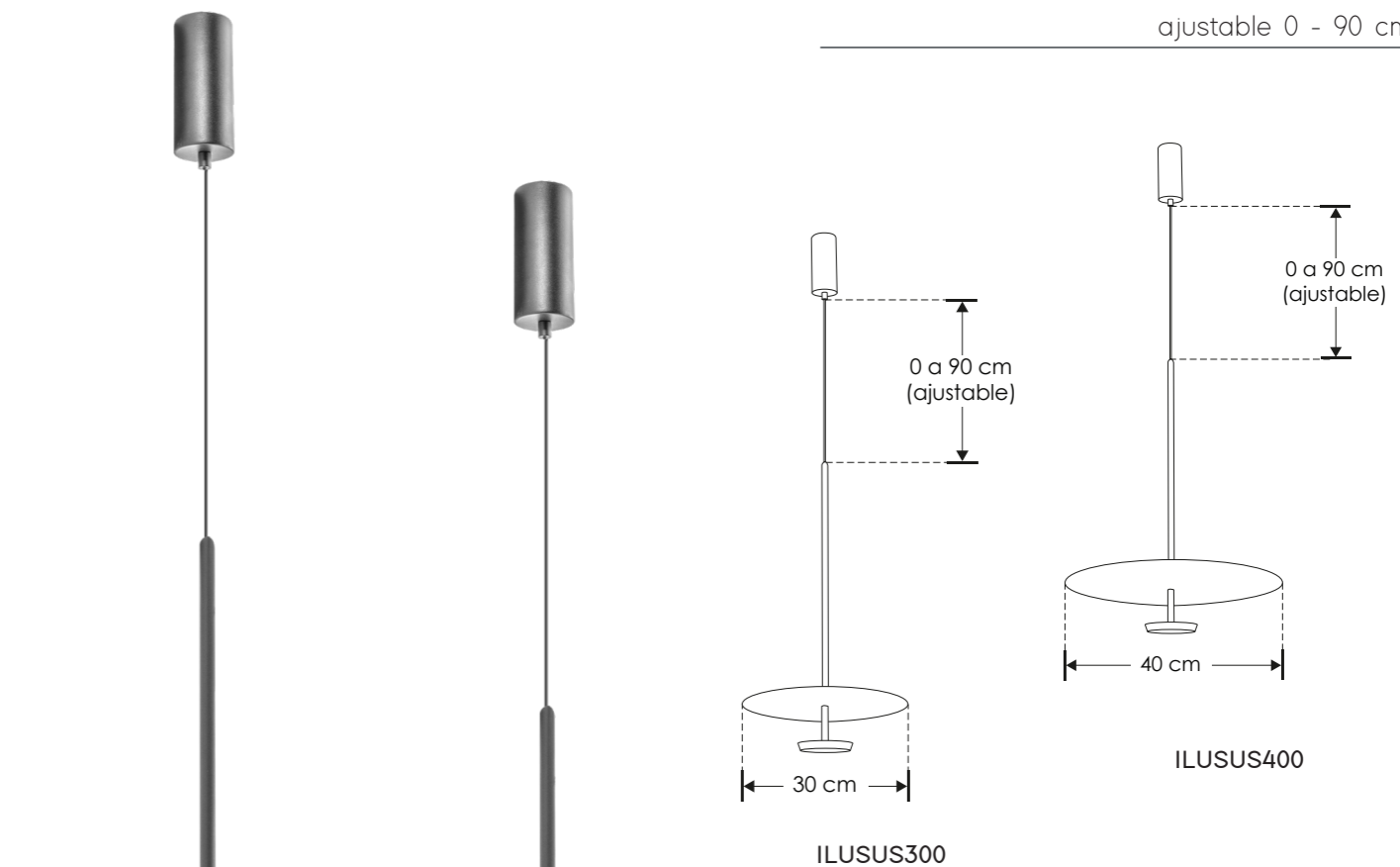
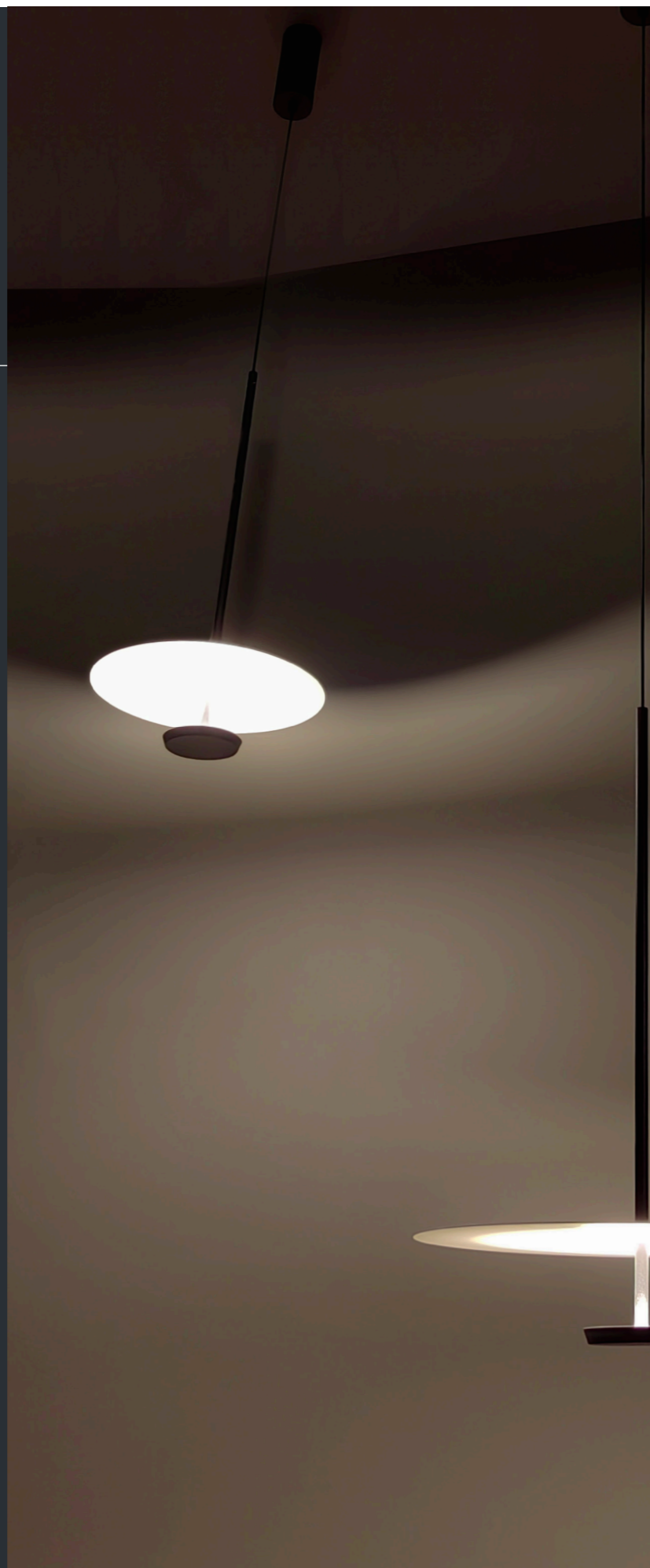
GRADO DE PROTECCIÓN:
IP20 (Para uso en interiores).

TEMPERATURA DE OPERACIÓN:
-20°C a 40°C

ÁNGULO DE APERTURA:
120°

FLUJO LUMINOSO:
600 lm

CRI 90



ILUSUS300

ILUSUS400

ILUSUS300
ILUSUS400

